

1.3 COMPONENTI PRINCIPALI

La figura 3 illustra la dislocazione dei principali componenti della gru.

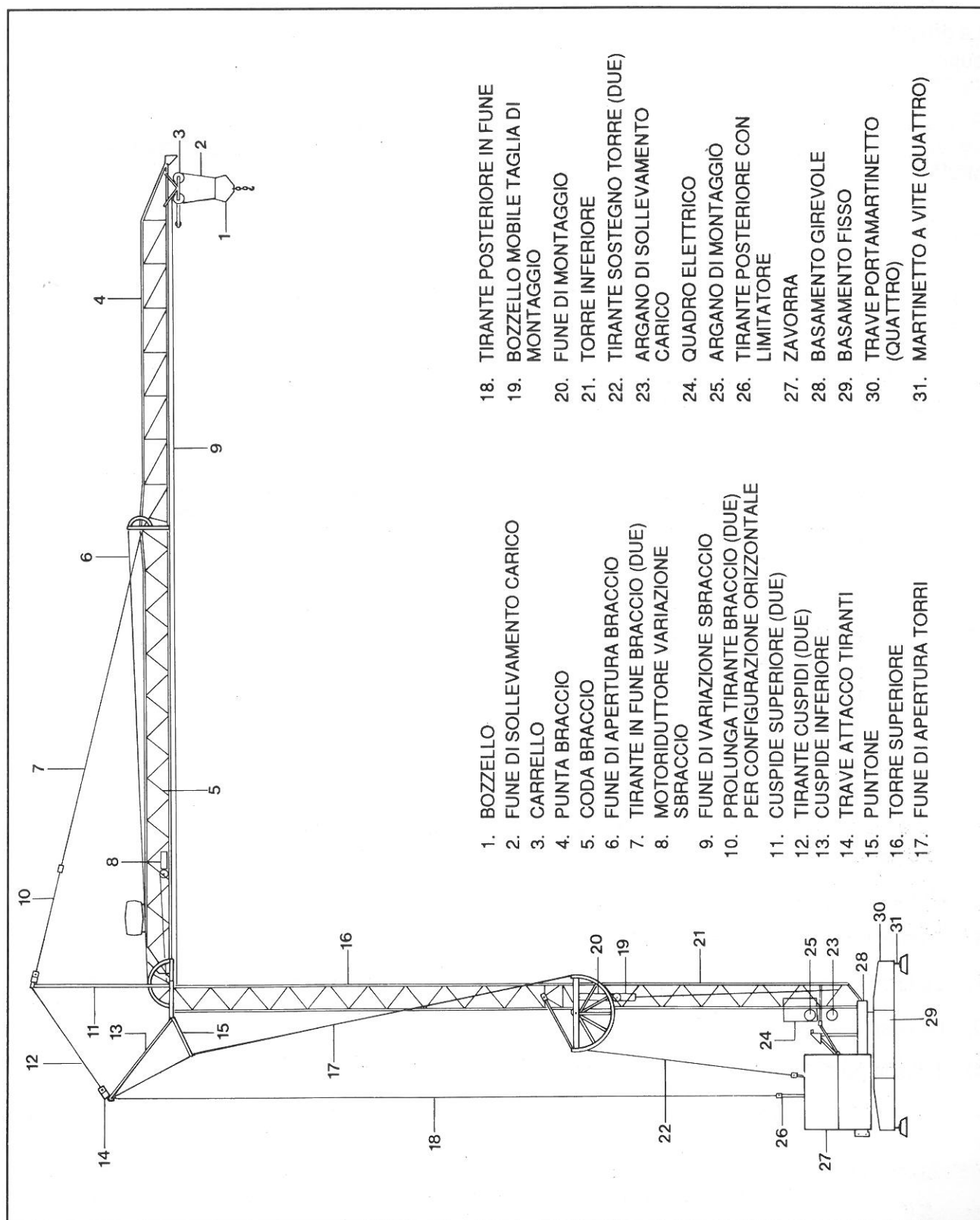


Fig. 3

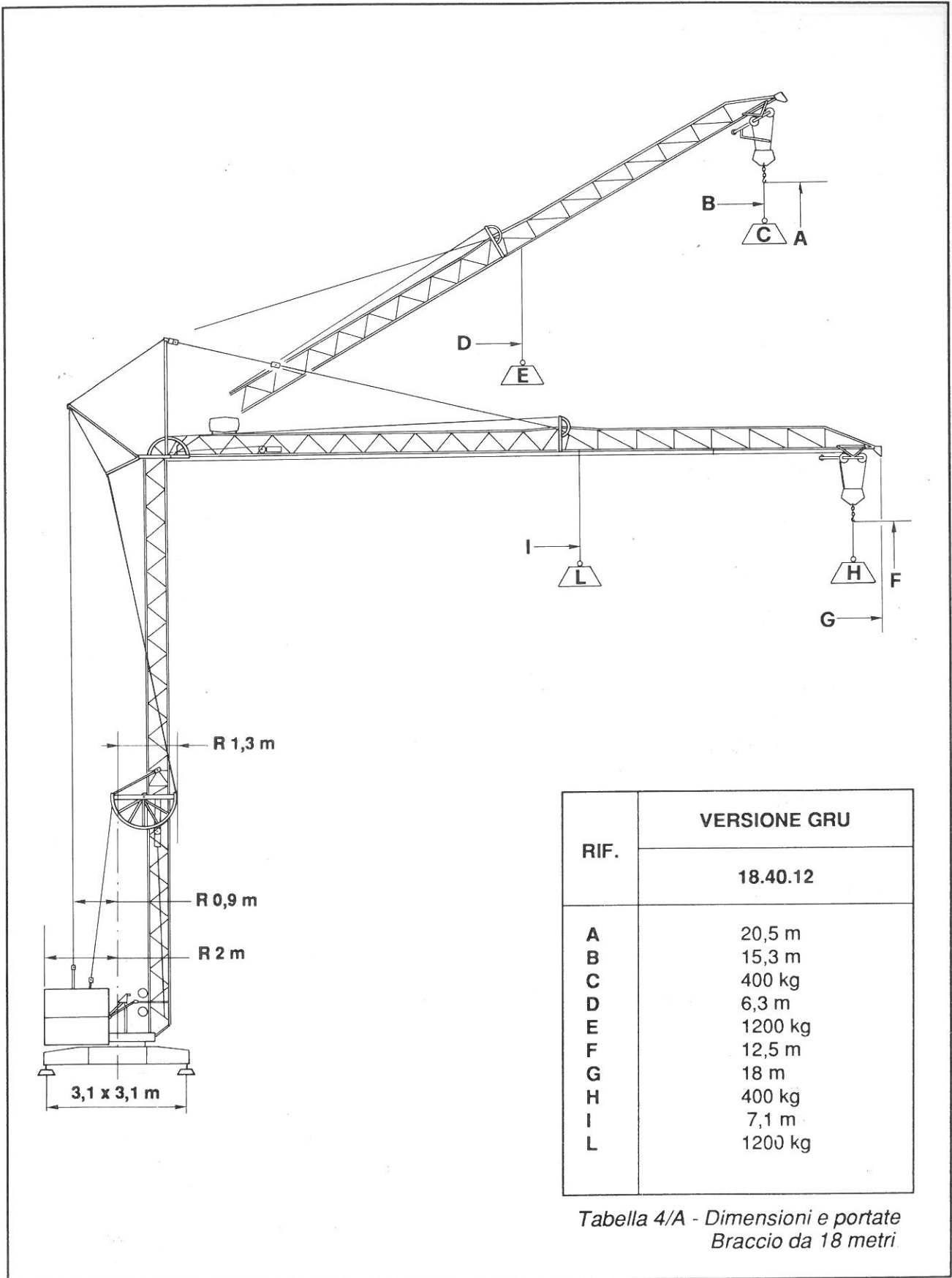


Fig. 1. (Foglio 1 di 3) - Braccio da 18 metri

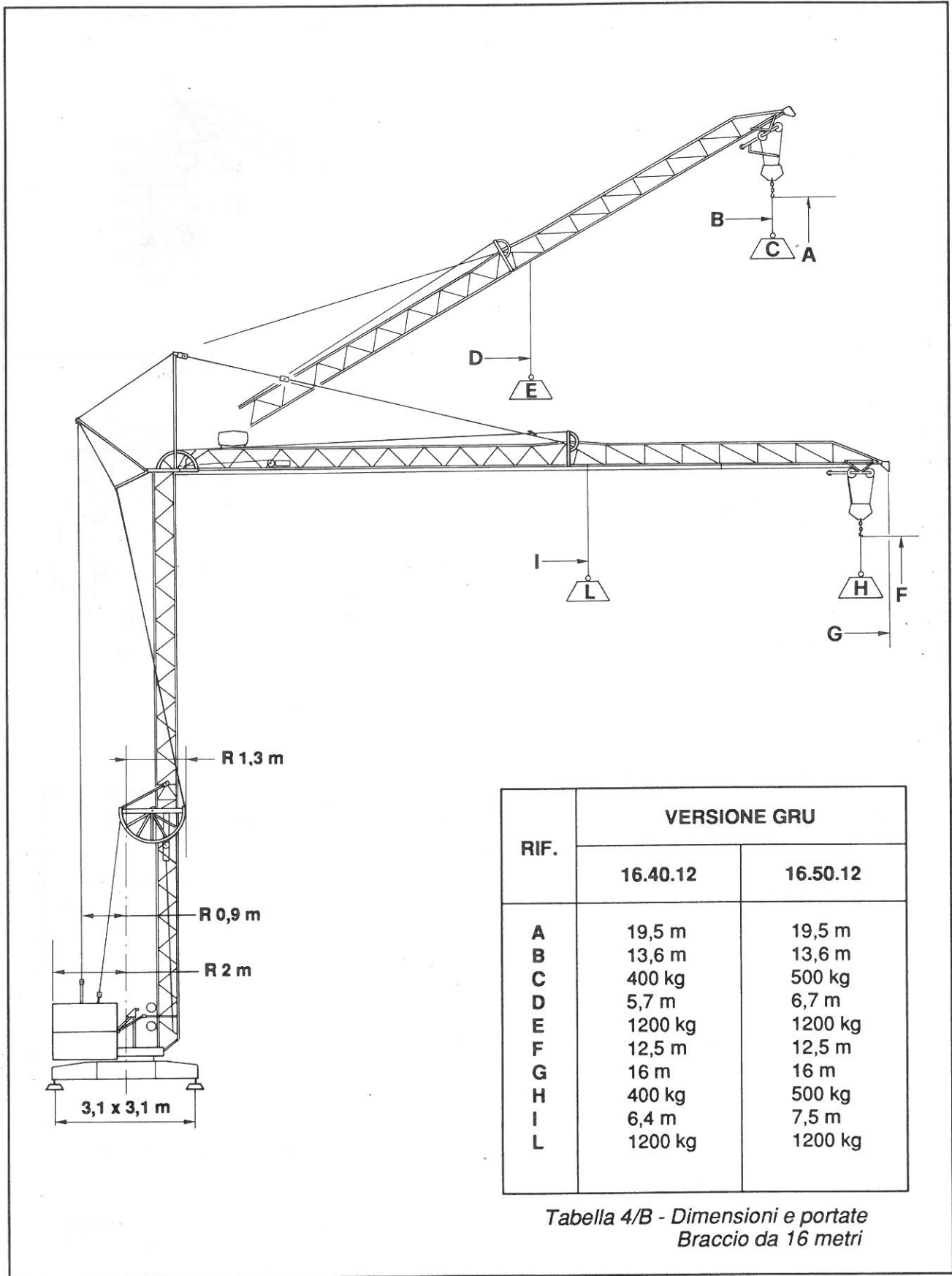


Tabella 4/B - Dimensioni e portate
Braccio da 16 metri

Fig. 1. (Foglio 2 di 3) - Braccio da 16 metri

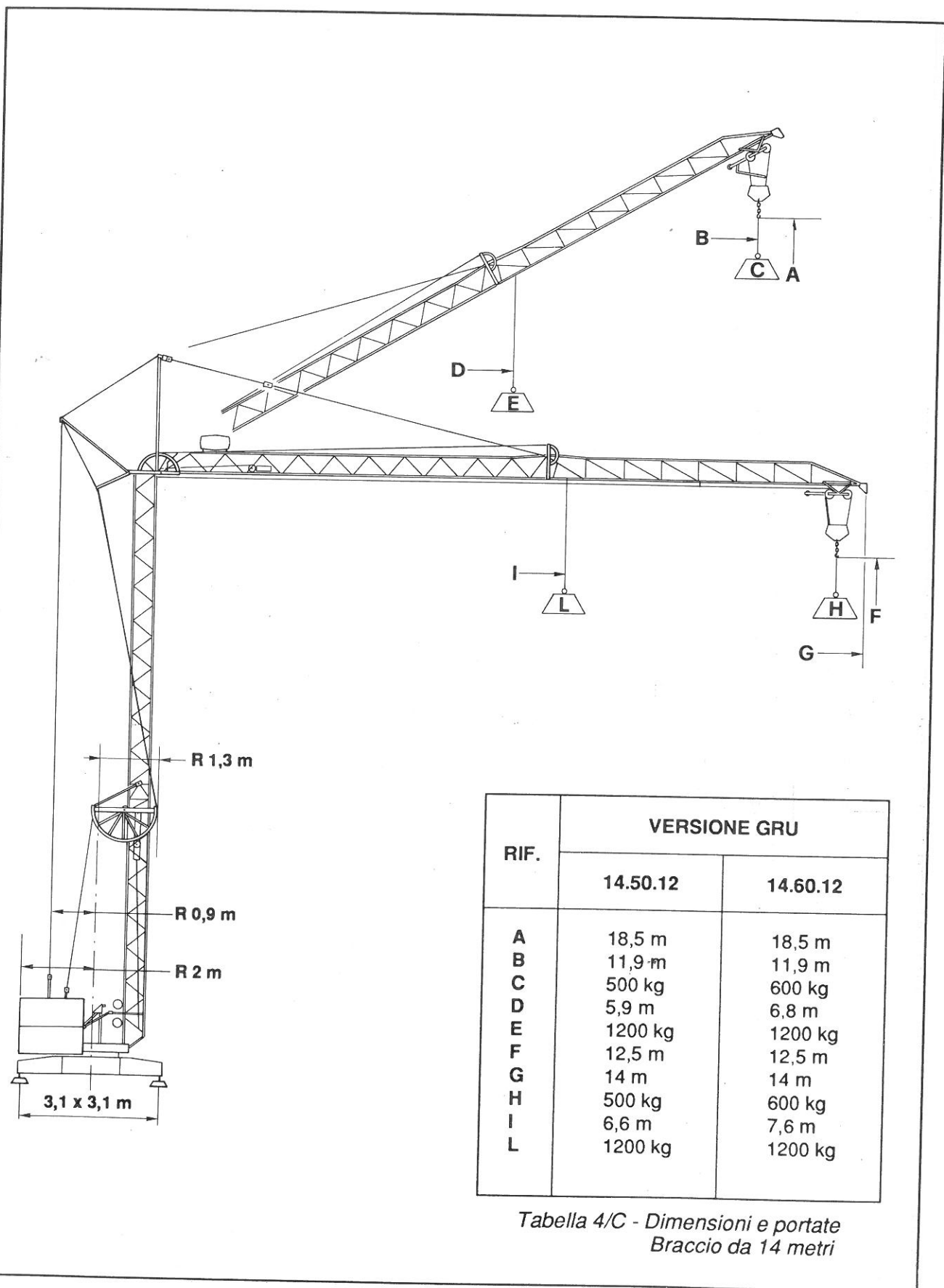


Tabella 4/C - Dimensioni e portate
Braccio da 14 metri

Fig. 1. (Foglio 3 di 3) - Braccio da 14 metri

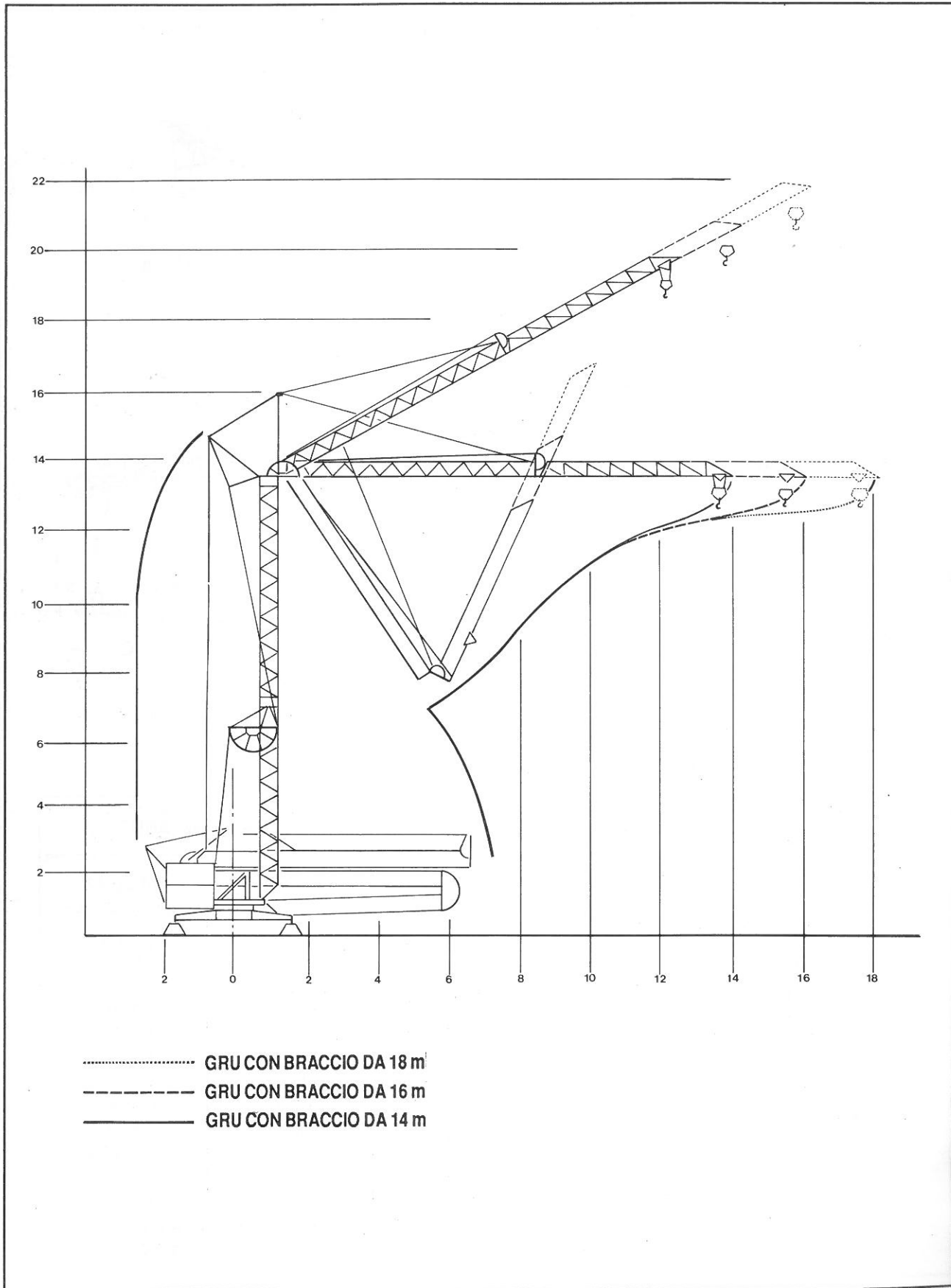


Fig. 2. Ingombri massimi di montaggio