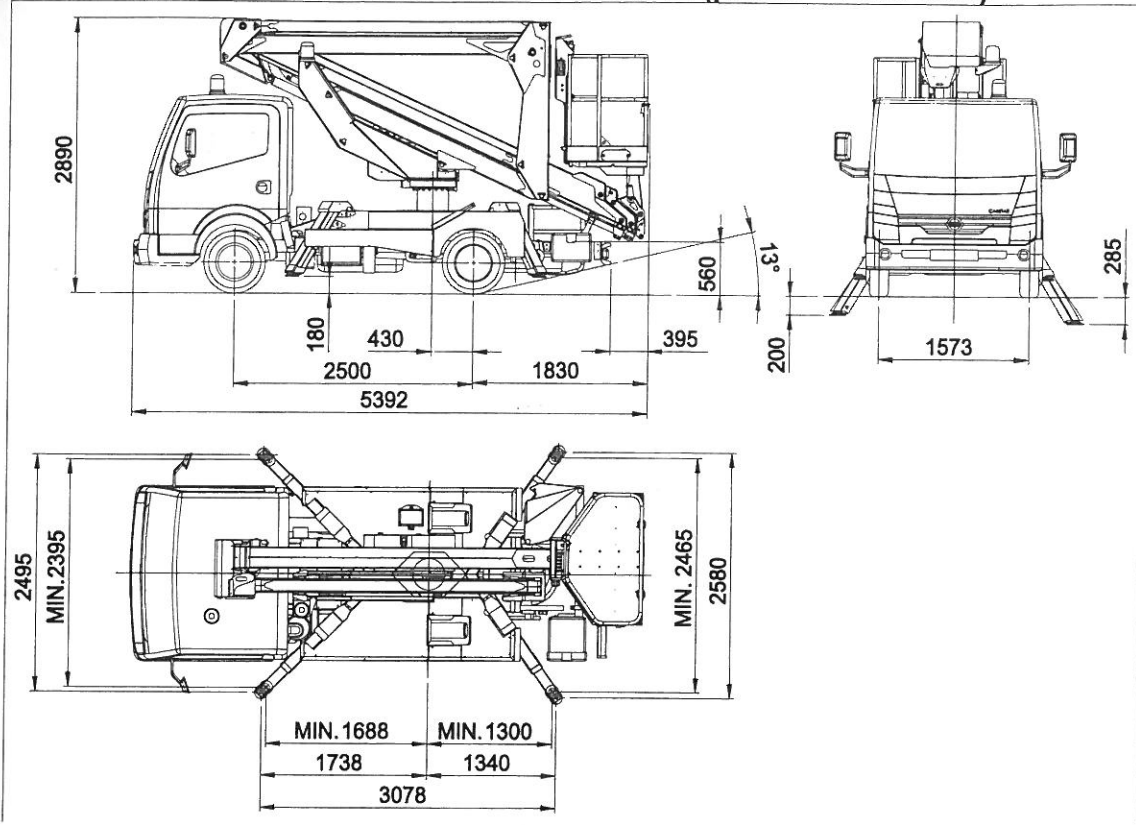


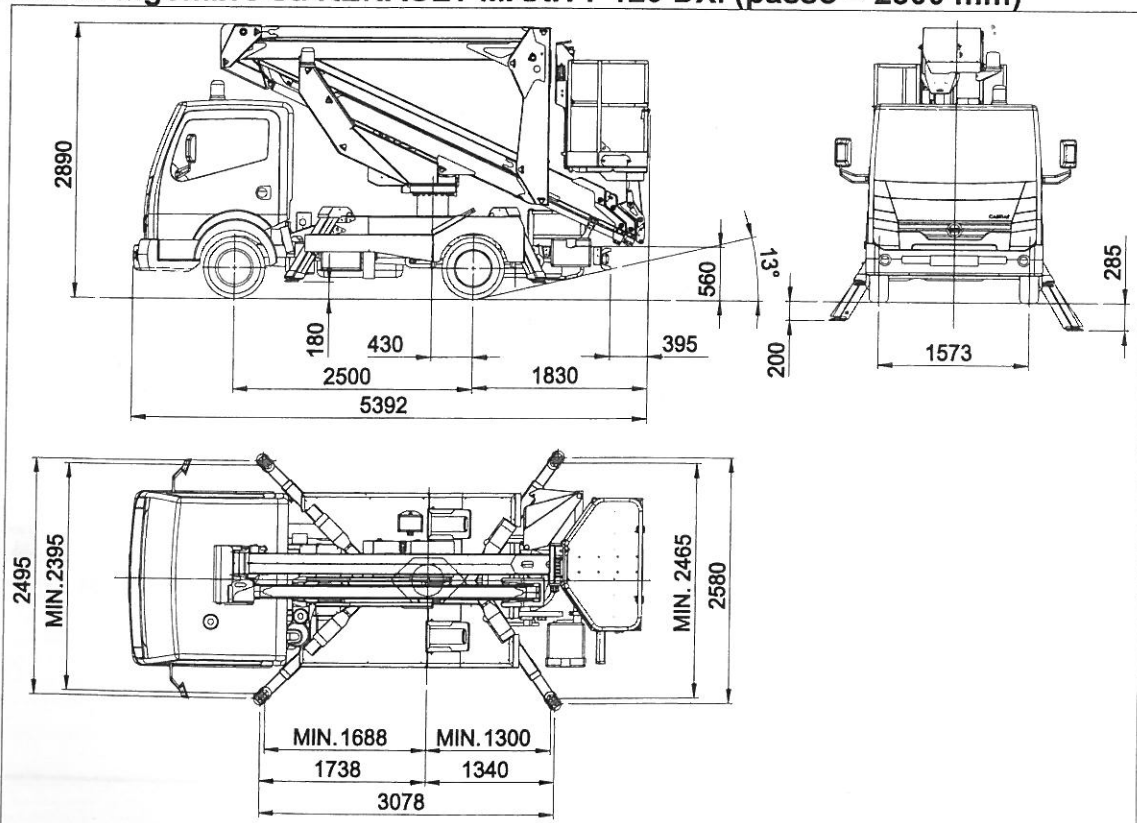
| | |
|-----------|----|
| Sezione | A |
| Foglio | 03 |
| Revisione | |
| Data Rev. | |

A.1.2 – Dimensioni di ingombro

Dimensioni di ingombro su NISSAN CABSTAR 35.12 (passo = 2500 mm)



Dimensioni di ingombro su RENAULT MAXITY 120 DXi (passo = 2500 mm)



| | |
|-----------|-----------|
| Sezione | A |
| Foglio | 04 |
| Revisione | |
| Data Rev. | |

A.2 Area di lavoro

Diagramma area di lavoro

