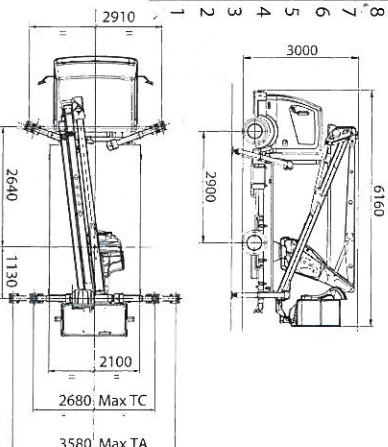


* Traverser aperte / extended supports
 soportes extendidos / bequilles ouverts
 offene quertraverse / open steuhen / разведенные дуги трассы



	21 m (120 kg - кг)		21 m (200 kg - кг)		90° dx + 90° sx 90° right + 90° left 90° derecha + 90° izquierda 90° droite + 90° gauche 90° rechts + 90° links 90° направо + 90° налево
	19 m (120 kg - кг)		19 m (200 kg - кг)		tipo idraulic proportional tipo hidraulic proporcional hydraulisch proportional hydraulisch proportional пропорциональное гидравлическое управление
	12 m (120 kg - кг)		9 m (200 kg - кг)		3000 mm
	120 - 200 kg / 1 - 2 operatori 150 - 300 kg / 1 - 2 operatori 120 - 200 kg / 1 - 2 bediener 120 - 200 kg / 1 - 2 bediener 120 - 200 kg / 1 - 2 operatori 120 - 200 кг / 1 - 2 оператора		6160 mm		2100 mm
	360°		2100 mm		3,5 t
	1400x700x h1100 mm 1400x700x h1100 mm 1400x700x h1100 mm 1400x700x h1100 mm 1400x700x h1100 mm		aluminio aluminium aluminium aluminium aluminium		aluminium aluminium aluminium aluminium aluminium
	1400x700x h1100 mm		acciaio steel doppie barre in acciaio double bar, all steel doppie barre, en acero double bar, en steel doppie barre en stiel dubbel geleagd staal двухбалочный стальной		aluminium aluminium aluminium aluminium aluminium
	1400x700x h1100 mm		aluminium		aluminium

tipo ad A su traverser estensibili
 Type A on extensible supports
 tipo A sobre soportes extensibles
 Type A sur traverses extensibles
 Type A erweiterbare Ausherstutzen
 Тип А на выдвижных дугах трассы